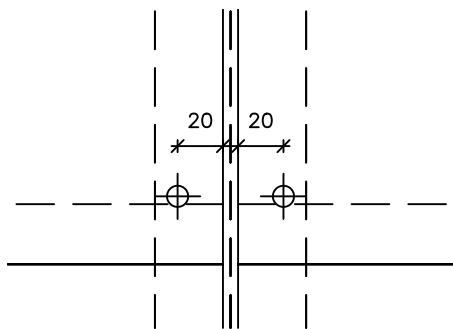
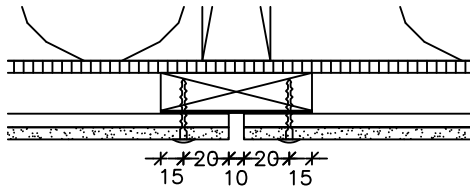


Elevation av en hel skiva  
1:20



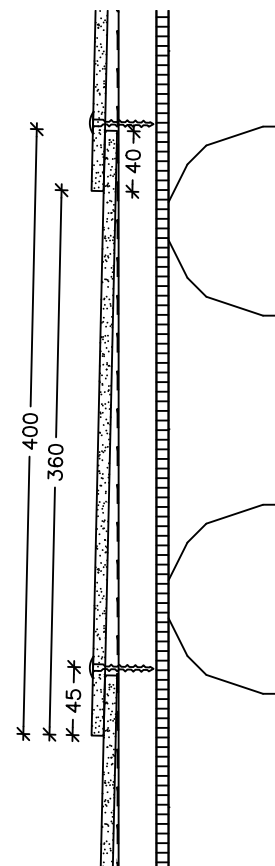
Elevation vid lodrät och vågrät skarv  
1:5



Horizontalsnitt vid skivskarv 1:5

Konstruktion  
8 mm.  
2 mm.  
25 mm.  
8 mm.

Equitone  
EPDM band  
Ventilerat hålrum  
Winco



Lodrätt snitt vid skivskarv  
1:5

#### MONTERING PÅ KLINK:

Ritningen visar montering av Ivarsson 8 mm fasadskivor Equitone, Equitone Tectiva, Eterboard HD, och Eterplan N.

Skivan är monterad som klinkbekädnad. Rekommenderade modulmått 2M, 3M, 4M, 6M, Skivan är monterad horisontellt (liggande) med lodrättstående avståndslister.

#### Ventilation/avståndslister:

upp till 10 m. byggnadshöjd 20 mm  
från 10–20 m. byggnadshöjd 25 mm.  
över 20 m. byggnadshöjd 35 mm.

#### Skruvavstånd:

600 mm måttet kan anpassas efter skivlängd, dock max 650 mm.  
Skivöverlappning för klinkmontering är min 40 mm.

#### Skruvavstånd från kant:

Lodrätt 45 mm  
Vågrätt 20 mm

#### Skruvavstånd:

Lodrätt max 650 mm.  
Vågrätt 650 mm.

#### OBS:

överlapp kan vid klinkuppbygda fasader anpassas till fasadhöjden, överlappet får dock ej vara mindre än 40 mm eller överstige 75 mm. Infästning ska alltid ligga 5 mm över underliggande skiva.

Alla ritningar är endast en vägledning och skall godkännas av egen konstruktör

### Montering och infästning (klinkbeklädnad)

**EQUITONE**  
Fibre cement facade materials

Hästvägen 4, SV-212 35, Malmö  
T. +46 (0)10-331 2600  
E-mail.: equitone-se@Etexgroup.com  
www.equitone.se