

KONSTRUKTION:

EQUITONE fibercementskiva

Avståndslist

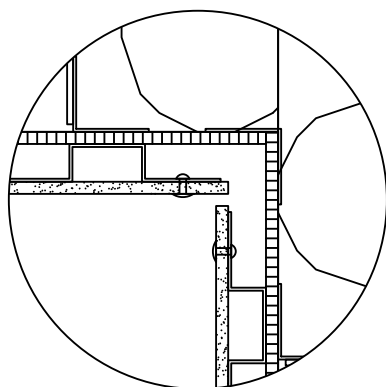
Vindskydd

Mineralull/Alu Bärande

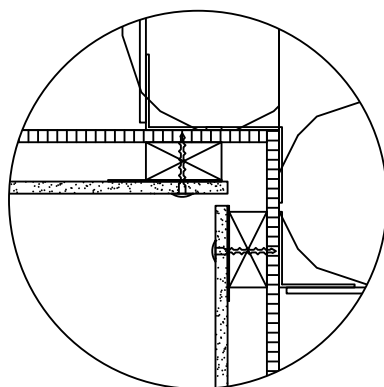
Bärande bakmur

8 mm
22 mm
8 mm
efter behov
efter behov

Utsnitt av konstruktionsprincip.
skala 1:10



Underlag av aluminium
montering med popnit
skala 1:5



Underlag av trä
montering med i-fix fasadskruv
skala 1:5

MONTAGE

EQUITONE 8 mm. fasadskiva
monterad som plan skiva

Skruvavstånd hänvises till ritningen
montering och infästning.

Vid montering på trä ska det alltid
användas EPDM underlag.

Hörnet utföres enligt ritningen med en
8-10 mm fog

Alla mått på ritningen är i mm

Alla ritningar är endast en vägledning och skall godkännas av egen konstruktör

Horizontalsnitt vid invändigt hörn (plan skiva)

EQUITONE
Fibre cement facade materials

Hästvägen 4, SV-212 35, Malmö
T. +46 (0)10-331 2600
E-mail.: equitone-se@Etexgroup.com
www.equitone.se