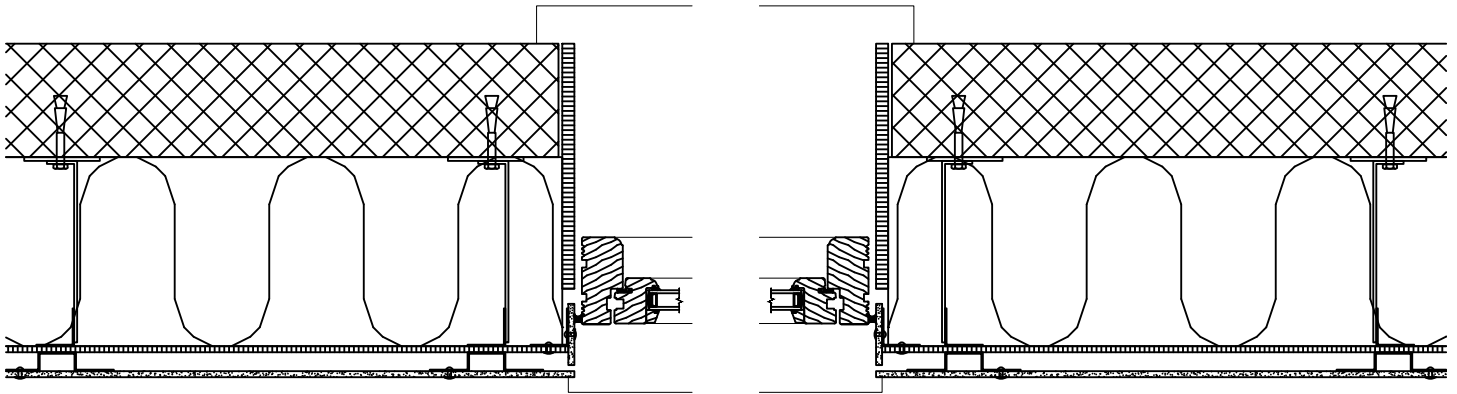
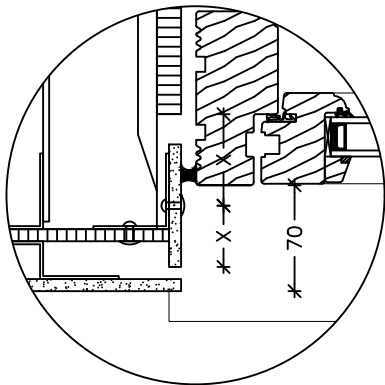


### KONSTRUKTION:

EQUITONE fibercementskiva	8 mm
Avståndslist	22 mm
Vindskydd	8 mm
Mineralull/Alu Bärande Bärande bakmur	efter behov efter behov



Utsnitt av konstruktionsprincip.  
Skala 1:10



Underlag av aluminium  
monterad med popnit  
centrerad i smygen  
skala 1:5

### MONTERING

**EQUITONE 8 mm** monterat som plan skiva

Skruvavstånd hänvisas til  
monteringsritningen.

Ventilationsöppning vid fönster utförs med  
min. 100 cm<sup>2</sup>/meter.

En smygprofil av fibercementskiva  
anpassas och monteras.

Smygen monteras på vindskyddet med en  
alu-vinkelprofil, skarven görs tät och om  
nödvändigt fogas skarven med en elastisk  
fogmassa

Vid montering på trä ska det alltid användas  
EPDM underlag.

Smygprofilen görs enligt ritningen med en  
fog på 8-10mm.

Alla mått på ritningen är i mm

*Alla ritningar är endast en vägledning och skall godkännas av egen konstruktör*

### Horizontalsnitt vid fönster, smygmodell1 (skiva)

 **EQUITONE**  
Fibre cement facade materials

Hästvägen 4, SV-212 35, Malmö  
T. +46 (0)10-331 2600  
E-mail.: [equitone-se@Etexgroup.com](mailto:equitone-se@Etexgroup.com)  
[www.equitone.se](http://www.equitone.se)