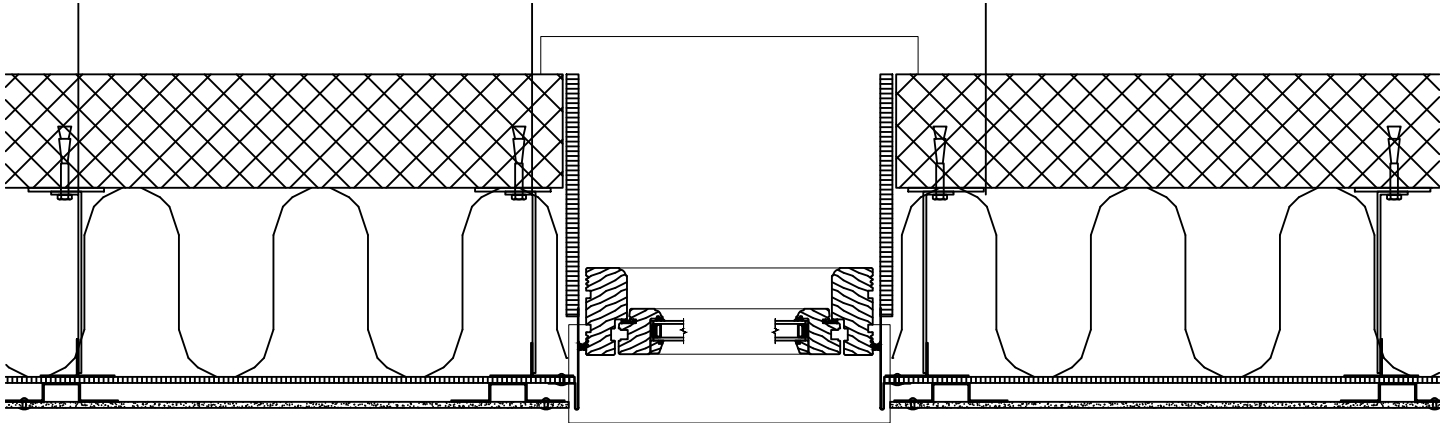
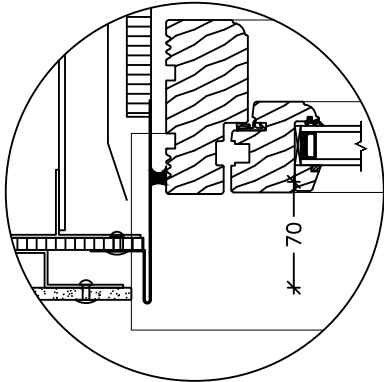


KONSTRUKTION:

EQUITONE fibercementskiva	8 mm
Avståndslist	22 mm
Vindskydd	8 mm
Mineralull/Alu Bärande Bärande bakmur	efter behov efter behov



Utsnitt av konstruktionsprincip.
skala 1:10



Horisontalsnitt
Skala 1:5

MONTERING

Equitone 8 mm monterad som plan skiva

Skruvavstånd hänvisas til monteringsritningen.

Ventilationsöppning vid fönster utförs med min. 100 cm²/meter.

EQUITONE smygprofil monteras på vindskyddet och infästes via bakomliggande underlag, skarven görs tät och om nödvändigt fogas skarven med en elastisk fogmssa

Smygprofilen görs enligt ritningen med en fog på 8-10mm.

Alla mått på ritningen är i mm

Alla ritningar är endast en vägledning och skall godkännas av egen konstruktör

Horisontalsnitt vid fönster, smygmodell3 (Aluprofil)

EQUITONE
Fibre cement facade materials

Hästvägen 4, SV-212 35, Malmö
T. +46 (0)10-331 2600
E-mail.: equitone-se@Etexgroup.com
www.equitone.se