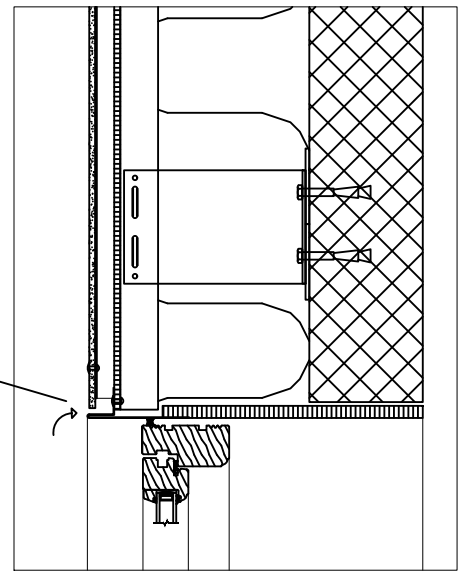


LODSNITT I ÖVERKANT
SKALA 1:5

Den horisontellt liggande smygen i överkanten förs ut över den lodrätt stående smygen



MONTERING

EQUITONE fibercementskiva
monterad som plan skiva

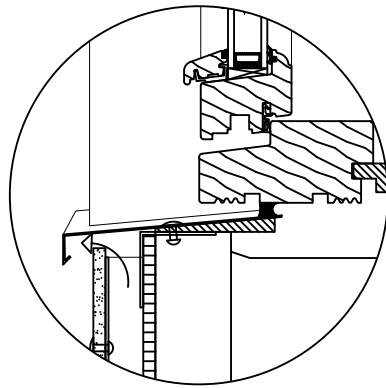
Skruvavstånd hänvisas til monteringsritningen.

Ventilationsöppning vid fönster utförs med min. 100 cm²/meter.

Etex smygprofil monteras på vindskyddet och infästes via bakomliggande underlag, skarven görs tät och om nödvändigt fogas skarven med en elastisk fogmassa

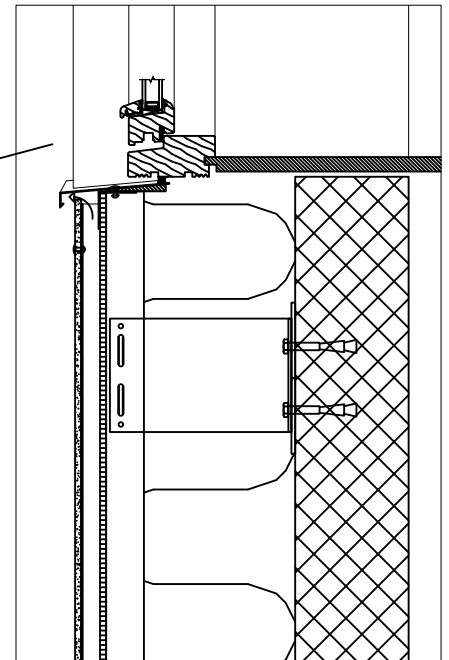
Smygprofilen görs enligt ritningen med en fog på 8-10mm.

Alla mått på ritningen är i mm



LODSNITT I UNDERKANT
SKALA 1:5

Fönsterbleck i aluminium förs förbi den lodrätt stående smygen där ett lodrätt stående uppvik utförs om 15-20 mm



Utsnitt av konstruktionsprincip.
skala 1:10

KONSTRUKTION:

Etex fibercementskiva	8 mm
Avståndslist	25 mm
Vindskydd	8 mm
Mineralull/Alu Bärande bakmur	efter behov efter behov

Alla ritningar är endast en vägledning och skall godkännas av egen konstruktör

Lodrätt snitt vid fönster, smygmodell3 (Aluprofil)

EQUITONE
Fibre cement facade materials

Hästvägen 4, SV-212 35, Malmö
T. +46 (0)10-331 2600
E-mail.: equitone-se@Etexgroup.com
www.equitone.se